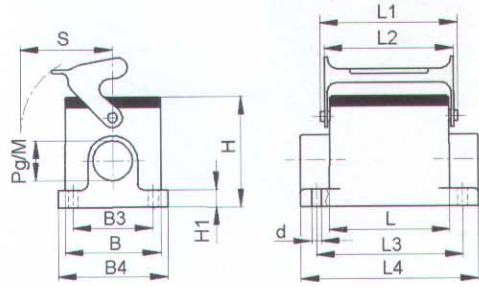


# 3.2 EPIC® D A - V I N C I H - B

Sockelgehäuse / Surface mount base / Embase en saillie



PG / M



**EPIC® H-B Gehäuse: Sockelgehäuse (1 Kabeleingang, Längsbügel, hohe Bauform)**  
**EPIC® H-B housings: surface mount base (1 cable entry, single locking lever, high version)**  
**Boîtiers EPIC® H-B: embase en saillie (1 entrée de câble, simple levier, version haute)**

## H-B 16

Artikel part article	Art.Nr. part No. N° art.	PG	M	L	L1	L2	L3	L4	B	B1	B2	B3	B4	B5	H	H1	H2	S	d
H-B 16 SGRH-LB 21	<b>70110200</b>	21		93,3	111	109,5	105	117	43			45	58		84	6		50	5,5
H-B 16 SGRH-LB 29	<b>70110400</b>	29																	
H-B 16 SGRH-LB M25	<b>79110200</b>		25	93,3	111	109,5	105	117	43			45	58		84	6		50	5,5
H-B 16 SGRH-LB M32	<b>79110400</b>		32																

Einsätze / Inserts / Inserts: 1.4: H-BE 16 / 1.5: H-EE 32 / 1.6: H-BS 6 / 1.7: H-BVE 6 / 1.8: H-D 40 / 1.9: H-DD 72 / 1.10: MC 16  
 Kabelverschraubung / Cable gland / Presse-étoupe: 5.1: Metr. & PG

## H-B 24

Artikel part article	Art.Nr. part No. N° art.	PG	M	L	L1	L2	L3	L4	B	B1	B2	B3	B4	B5	H	H1	H2	S	d
H-B 24 SGRH-LB 21	<b>70160200</b>	21		120	138	136,5	132	144	43			45	58		84	6		50	5,5
H-B 24 SGRH-LB 29	<b>70160400</b>	29																	
H-B 24 SGRH-LB M25	<b>79160200</b>		25	120	138	136,5	132	144	43			45	58		84	6		50	5,5
H-B 24 SGRH-LB M32	<b>79160400</b>		32																

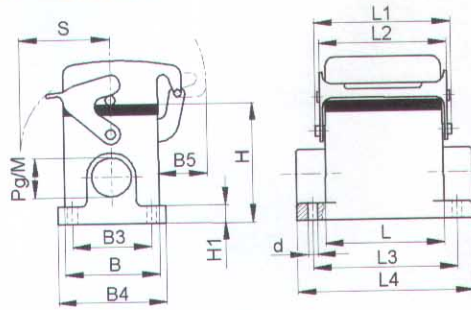
Einsätze / Inserts / Inserts: 1.4: H-BE 24 / 1.5: H-EE 46 / 1.7: H-BVE 10 / 1.8: H-D 64 / 1.9: H-DD 108 / 1.10: MC 24  
 Kabelverschraubung / Cable gland / Presse-étoupe: 5.1: Metr. & PG

# 3.2 EPIC® D A - VINCI H - B

Sockelgehäuse / Surface mount base / Embase en saillie



PG / M



**EPIC® H-B Gehäuse: Sockelgehäuse (Schutzdeckel, 2 Kabeleingänge, Längsbügel)**  
**EPIC® H-B housings: surface mount base (cover, 2 cable entries, single locking lever)**  
**Boîtiers EPIC® H-B: embase en saillie (couvercle, 2 entrées de câble, simple levier)**

## H-B 6

Artikel part article	Art.Nr. part No. N° art.	PG	M	L	L1	L2	L3	L4	B	B1	B2	B3	B4	B5	H	H1	H2	S	d
H-B 6 SDRL-LB 16	<b>10009000</b>		16	60	74,8	70	70	84	43			40	52	25	57	4,5		44	5,5
H-B 6 SDRL-LB M20	<b>19009000</b>		20	60	74,8	70	70	84	43			40	52	25	57	4,5		44	5,5
H-B 6 SDRL-LB M25	<b>79016600</b>		25																

Einsätze / Inserts / Inserts: 1.4: H-BE 6 / 1.5: H-EE 10 / 1.9: H-DD 24 / 1.10: MC 6  
 Kabelverschraubung / Cable gland / Presse-étoupe: 5.1: Metr. & PG

## H-B 10

Artikel part article	Art.Nr. part No. N° art.	PG	M	L	L1	L2	L3	L4	B	B1	B2	B3	B4	B5	H	H1	H2	S	d
H-B 10 SDRL-LB 16	<b>10038900</b>		16	73	91	88,5	82	94	43			40	52	25	57	4,5		50	5,5
H-B 10 SDRL-LB M20	<b>19038900</b>		20	73	91	88,5	82	94	43			40	52	25	57	4,5		50	5,5
H-B 10 SDRL-LB M25	<b>79065600</b>		25	73	91	88,5	82	94	43			40	52	25	57	4,5		50	5,5

Einsätze / Inserts / Inserts: 1.4: H-BE 10 / 1.5: H-EE 18 / 1.7: H-BVE 3 / 1.9: H-DD 42 / 1.10: MC 10  
 Kabelverschraubung / Cable gland / Presse-étoupe: 5.1: Metr. & PG

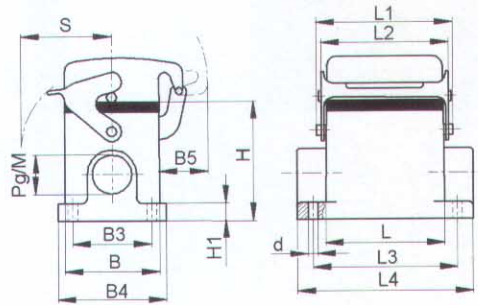
## H-B 16

Artikel part article	Art.Nr. part No. N° art.	PG	M	L	L1	L2	L3	L4	B	B1	B2	B3	B4	B5	H	H1	H2	S	d
H-B 16 SDRL-LB 21	<b>10078900</b>		21	93	111	109,5	105	117	43			45	57	25	64	4,5		50	5,5
H-B 16 SDRL-LB M25	<b>19078900</b>		25	93	111	109,5	105	117	43			45	57	25	64	4,5		50	5,5

Einsätze / Inserts / Inserts: 1.4: H-BE 16 / 1.5: H-EE 32 / 1.6: H-BS 6 / 1.7: H-BVE 6 / 1.8: H-D 40 / 1.9: H-DD 72 / 1.10: MC 16  
 Kabelverschraubung / Cable gland / Presse-étoupe: 5.1: Metr. & PG

# 3.2 EPIC® D A - VINCI H - B

Sockelgehäuse / Surface mount base / Embase en saillie



**EPIC® H-B Gehäuse: Sockelgehäuse (Schutzdeckel, 2 Kabeleingänge, Längsbügel)**  
**EPIC® H-B housings: surface mount base (cover, 2 cable entries, single locking lever)**  
**Boîtiers EPIC® H-B: embase en saillie (couverture, 2 entrées de câble, simple levier)**

## H-B 24

Artikel part article	Art.Nr. part No. N° art.	PG	M	L	L1	L2	L3	L4	B	B1	B2	B3	B4	B5	H	H1	H2	S	d
H-B 24 SDRL-LB 21	<b>10109900</b>		21		120	138	136,5	132	144	43		45	57	25	64	4,5		50	5,5
H-B 24 SDRL-LB M25	<b>19109900</b>		25		120	138	136,5	132	144	43		45	57	25	64	4,5		50	5,5

Einsätze / Inserts / Inserts: 1.4: H-BE 24 / 1.5: H-EE 46 / 1.7: H-BVE 10 / 1.8: H-D 64 / 1.9: H-DD 108 / 1.10: MC 24  
 Kabelverschraubung / Cable gland / Presse-étoupe: 5.1: Metr. & PG

## H-B 48

Artikel part article	Art.Nr. part No. N° art.	PG	M	L	L1	L2	L3	L4	B	B1	B2	B3	B4	B5	H	H1	H2	S	d
H-B 48 SDRL 29	<b>10168000</b>		29		132	152	139,5	111	132	90		106	120	30	100	12		105	6,5
H-B 48 SDRL 36	<b>10168100</b>		36		132	152	139,5	111	132	90		106	120	30	100	12		105	6,5
H-B 48 SDRL M32	<b>19168000</b>		32		132	152	139,5	111	132	90		106	120	30	100	12		105	6,5
H-B 48 SDRL M40	<b>19168100</b>		40		132	152	139,5	111	132	90		106	120	30	100	12		105	6,5

Einsätze / Inserts / Inserts: 1.4: H-BE 48 / 1.5: H-EE 92 / 1.7: 2 x H-BVE 10 / 1.8: H-D 128 / 1.9: H-DD 216 / 1.10: 2 x MC 24  
 Kabelverschraubung / Cable gland / Presse-étoupe: 5.1: Metr. & PG

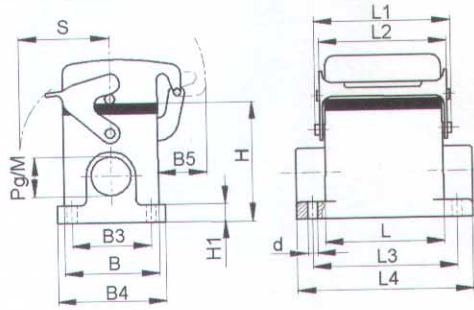


# 3.2 EPIC® D A - V I N C I H - B

Sockelgehäuse / Surface mount base / Embase en saillie



PG / M



**EPIC® H-B Gehäuse: Sockelgehäuse (Schutzdeckel, 2 Kabeleingänge, Längsbügel, hohe Bauform)**  
**EPIC® H-B housings: surface mount base (cover, 2 cable entries, single locking lever, high version)**  
**Boîtiers EPIC® H-B: embase en saillie (couvercle, 2 entrées de câble, simple levier, version haute)**

## H-B 6

Artikel part article	Art.Nr. part No. N° art.	PG	M	L	L1	L2	L3	L4	B	B1	B2	B3	B4	B5	H	H1	H2	S	d
H-B 6 SDRLH-LB 21	<b>70016200</b>	21		60	74,8	70	70	84	43			45	58	25	74	6		44	5,5
H-B 6 SDRLH-LB 29	<b>70016400</b>	29																	
H-B 6 SDRLH-LB M25	<b>79016200</b>		25	60	74,8	70	70	84	43			45	58	25	74	6		44	5,5
H-B 6 SDRLH-LB M32	<b>79016400</b>		32																

Einsätze / Inserts / Inserts: 1.4: H-BE 6 / 1.5: H-EE 10 / 1.9: H-DD 24 / 1.10: MC 6  
 Kabelverschraubung / Cable gland / Presse-étoupe: 5.1: Metr. & PG

## H-B 10

Artikel part article	Art.Nr. part No. N° art.	PG	M	L	L1	L2	L3	L4	B	B1	B2	B3	B4	B5	H	H1	H2	S	d
H-B 10 SDRLH-LB 21	<b>70065200</b>	21		73	91	88,5	82	97	43			45	58	25	74	6		50	5,5
H-B 10 SDRLH-LB 29	<b>70065400</b>	29																	
H-B 10 SDRLH-LB M25	<b>79065200</b>		25	73	91	88,5	82	97	43			45	58	25	74	6		50	5,5
H-B 10 SDRLH-LB M32	<b>79065400</b>		32																

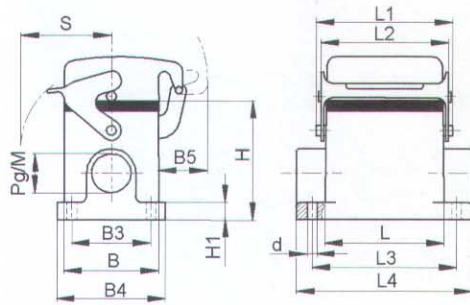
Einsätze / Inserts / Inserts: 1.4: H-BE 10 / 1.5: H-EE 18 / 1.7: H-BVE 3 / 1.9: H-DD 42 / 1.10: MC 10  
 Kabelverschraubung / Cable gland / Presse-étoupe: 5.1: Metr. & PG

# 3.2 EPIC® D A - VINCI H - B

Sockelgehäuse / Surface mount base / Embase en saillie



PG / M



**EPIC® H-B Gehäuse: Sockelgehäuse (Schutzdeckel, 2 Kabeleingänge, Längsbügel, hohe Bauform)**

**EPIC® H-B housings: surface mount base (cover, 2 cable entries, single locking lever, high version)**

**Boîtiers EPIC® H-B: embase en saillie (couverture, 2 entrées de câble, simple levier, version haute)**

## H-B 16

Artikel part article	Art.Nr. part No. N° art.	PG	M	L	L1	L2	L3	L4	B	B1	B2	B3	B4	B5	H	H1	H2	S	d
H-B 16 SDRHLH-LB 21	<b>70115200</b>	21		93,3	111	109,5	105	117	43			45	58	25	84	6		50	5,5
H-B 16 SDRHLH-LB 29	<b>70115400</b>	29																	
H-B 16 SDRHLH-LB M25	<b>79115200</b>		25	93,3	111	109,5	105	117	43			45	58	25	84	6		50	5,5
H-B 16 SDRHLH-LB M32	<b>79115400</b>		32																

Einsätze / Inserts / Inserts: 1.4: H-BE 16 / 1.5: H-EE 32 / 1.6: H-BS 6 / 1.7: H-BVE 6 / 1.8: H-D 40 / 1.9: H-DD 72 / 1.10: MC 16  
Kabelverschraubung / Cable gland / Presse-étoupe: 5.1: Metr. & PG

## H-B 24

Artikel part article	Art.Nr. part No. N° art.	PG	M	L	L1	L2	L3	L4	B	B1	B2	B3	B4	B5	H	H1	H2	S	d
H-B 24 SDRHLH-LB 21	<b>70165200</b>	21		120	138	136,5	132	144	43			45	58	25	84	6		50	5,5
H-B 24 SDRHLH-LB 29	<b>70165400</b>	29																	
H-B 24 SDRHLH-LB M25	<b>79165200</b>		25	120	138	136,5	132	144	43			45	58	25	84	6		50	5,5
H-B 24 SDRHLH-LB M32	<b>79165400</b>		32																

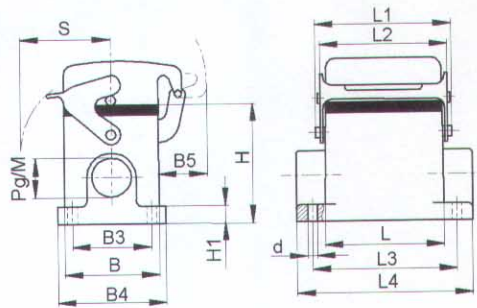
Einsätze / Inserts / Inserts: 1.4: H-BE 24 / 1.5: H-EE 46 / 1.7: H-BVE 10 / 1.8: H-D 64 / 1.9: H-DD 108 / 1.10: MC 24  
Kabelverschraubung / Cable gland / Presse-étoupe: 5.1: Metr. & PG

# 3.2 EPIC® D A - V I N C I H - B

Sockelgehäuse / Surface mount base / Embase en saillie



PG / M



**EPIC® H-B Gehäuse: Sockelgehäuse (Schutzdeckel, 1 Kabeleingang, Längsbügel)**  
**EPIC® H-B housings: surface mount base (cover, 1 cable entry, single locking lever)**  
**Boîtiers EPIC® H-B: embase en saillie (couvercle, 1 entrée de câble, simple levier)**

## H-B 6

Artikel part article	Art.Nr. part No. N° art.	PG	M	L	L1	L2	L3	L4	B	B1	B2	B3	B4	B5	H	H1	H2	S	d
H-B 6 SDR 16	<b>10007000</b>	16		60	74,8	70	70	84	43			40	52	25	57	4,5		44	5,5
H-B 6 SDR M20	<b>19007000</b>		20	60	74,8	70	70	84	43			40	52	25	57	4,5		44	5,5
H-B 6 SDR M25	<b>79015600</b>		25																

Einsätze / Inserts / Inserts: 1.4: H-BE 6 / 1.5: H-EE 10 / 1.9: H-DD 24 / 1.10: MC 6  
 Kabelverschraubung / Cable gland / Presse-étoupe: 5.1: Metr. & PG

## H-B 10

Artikel part article	Art.Nr. part No. N° art.	PG	M	L	L1	L2	L3	L4	B	B1	B2	B3	B4	B5	H	H1	H2	S	d
H-B 10 SDR-LB 16	<b>10036900</b>	16		73	91	88,5	82	94	43			40	52	25	57	4,5		50	5,5
H-B 10 SDR-LB M20	<b>19036900</b>		20	73	91	88,5	82	94	43			40	52	25	57	4,5		50	5,5
H-B 10 SDR-LB M25	<b>79064600</b>		25																

Einsätze / Inserts / Inserts: 1.4: H-BE 10 / 1.5: H-EE 18 / 1.7: H-BVE 3 / 1.9: H-DD 42 / 1.10: MC 10  
 Kabelverschraubung / Cable gland / Presse-étoupe: 5.1: Metr. & PG

## H-B 16

Artikel part article	Art.Nr. part No. N° art.	PG	M	L	L1	L2	L3	L4	B	B1	B2	B3	B4	B5	H	H1	H2	S	d
H-B 16 SDR-LB 21	<b>10076900</b>	21		93	111	109,5	105	117	43			45	57	25	64	4,5		50	5,5
H-B 16 SDR-LB M25	<b>19076900</b>		25	93	111	109,5	105	117	43			45	57	25	64	4,5		50	5,5

Einsätze / Inserts / Inserts: 1.4: H-BE 16 / 1.5: H-EE 32 / 1.6: H-BS 6 / 1.7: H-BVE 6 / 1.8: H-D 40 / 1.9: H-DD 72 / 1.10: MC 16  
 Kabelverschraubung / Cable gland / Presse-étoupe: 5.1: Metr. & PG

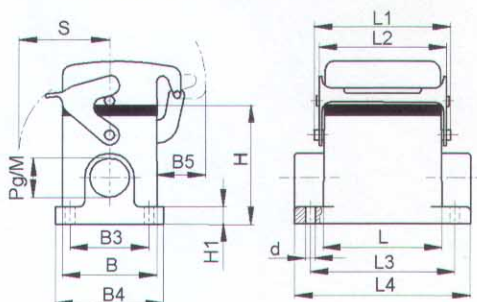


# 3.2 EPIC® D A - V I N C I H - B

Sockelgehäuse / Surface mount base / Embase en saillie



PG / M



**EPIC® H-B Gehäuse: Sockelgehäuse (Schutzdeckel, 1 Kabeleingang, Längsbügel)**

*EPIC® H-B housings: surface mount base (cover, 1 cable entry, single locking lever)*

**Boîtiers EPIC® H-B: embase en saillie (couvercle, 1 entrée de câble, simple levier)**

## H-B 24

Artikel part article	Art.Nr. part No. N° art.	PG	M	L	L1	L2	L3	L4	B	B1	B2	B3	B4	B5	H	H1	H2	S	d
H-B 24 SDR-LB 21	<b>10107900</b>	21		120	138	136,5	132	144	43			45	57	25	64	4,5		50	5,5
H-B 24 SDR-LB M25	<b>19107900</b>		25	120	138	136,5	132	144	43			45	57	25	64	4,5		50	5,5

Einsätze / Inserts / Inserts: 1.4: H-BE 24 / 1.5: H-EE 46 / 1.7: H-BVE 10 / 1.8: H-D 64 / 1.9: H-DD 108 / 1.10: MC 24  
Kabelverschraubung / Cable gland / Presse-étoupe: 5.1: Metr. & PG

## H-B 48

Artikel part article	Art.Nr. part No. N° art.	PG	M	L	L1	L2	L3	L4	B	B1	B2	B3	B4	B5	H	H1	H2	S	d
H-B 48 SDR 29	<b>10167000</b>	29		132	152	139,5	111	132	90			106	120	30	100	12		105	6,5
H-B 48 SDR 36	<b>10167100</b>	36		132	152	139,5	111	132	90			106	120	30	100	12		105	6,5
H-B 48 SDR M32	<b>19167000</b>		32	132	152	139,5	111	132	90			106	120	30	100	12		105	6,5
H-B 48 SDR M 40	<b>19167100</b>		40	132	152	139,5	111	132	90			106	120	30	100	12		105	6,5

Einsätze / Inserts / Inserts: 1.4: H-BE 48 / 1.5: H-EE 92 / 1.7: 2 x H-BVE 10 / 1.8: H-D 128 / 1.9: H-DD 216 / 1.10: 2 x MC 24  
Kabelverschraubung / Cable gland / Presse-étoupe: 5.1: Metr. & PG