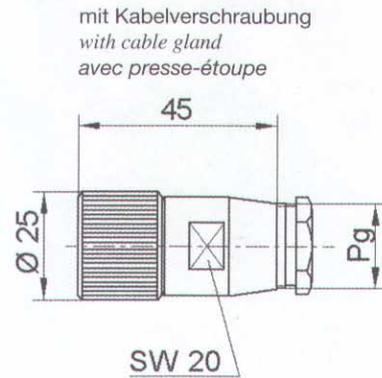


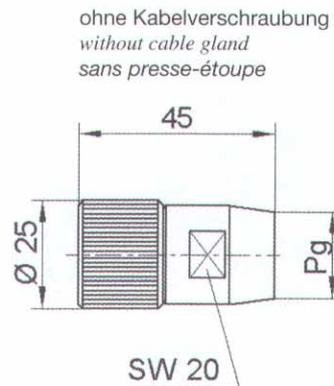
# 7.3 EPIC® ZYLIN R 2.5

Rundsteckverbinder / Circular connector / Connecteur circulaire



**Bauform D6 Stecker**  
*Style D6 connector*  
*Modèle D6 connecteur*

Artikel <i>part article</i>	Art.Nr. <i>part No. N° art.</i>	Codierung <i>coding codage</i>	Gewinde <i>thread pas</i>	Kabelverschraubung <i>cable gland presse-étoupe</i>	VPE <i>packing unit conditionnement</i>
Z R2,5 D	201040AB	N	PG 7	●	5
Z R2,5 D	201040AC	N	PG 9	●	5
Z R2,5 D	201040AD	N	PG 11	●	5
Z R2,5 D	201040AE	N	PG 13	●	5



**Bauform D6 Stecker**  
*Style D6 connector*  
*Modèle D6 connecteur*

Artikel <i>part article</i>	Art.Nr. <i>part No. N° art.</i>	Codierung <i>coding codage</i>	Gewinde <i>thread pas</i>	Kabelverschraubung <i>cable gland presse-étoupe</i>	VPE <i>packing unit conditionnement</i>
Z R2,5 D	201040CA	N	PG 7		5
Z R2,5 D	201040CB	N	PG 9		5
Z R2,5 D	201040CC	N	PG 11		5
Z R2,5 D	201040CD	N	PG 13		5

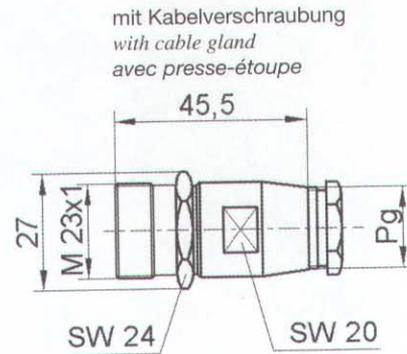
**Hinweis:** Bei Bestellung Gehäuse + Einsatz (Kombinummer) angeben  
Beispiel für Bestellung (Gehäuse + Isolierkörper -> 201040AB + 401001B1); bereits montiert

**Note:** Please order with combination number (housing+insert)  
Example for order (Housing + Insulation body -> 201040AB + 401001B1); just fixed in the housing

**Remarque:** S'il vous plaît commandez avec un numéro de combinaison (boîtiers + inserts)  
Exemple pour commande (Boîtier + isolant-> 201040AB + 401001B1) ; justement à monté

# 7.3 EPIC® ZYLIN R 2.5

Rundsteckverbinder / Circular connector / Connecteur circulaire

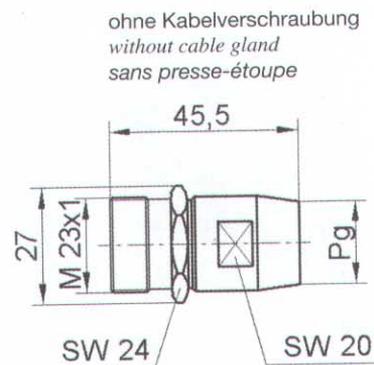


## Bauform F6 Kupplung

Style F6 coupling

Modèle F6 prolongateur

Artikel part article	Art.Nr. part No. N° art.	Codierung coding codage	Gewinde thread pas	Kabelverschraubung cable gland presse-étoupe	VPE packing unit conditionnement
Z R2,5 F	201050AB	N	PG 7	●	5
Z R2,5 F	201050AC	N	PG 9	●	5
Z R2,5 F	201050AD	N	PG 11	●	5
Z R2,5 F	201050AE	N	PG 13	●	5



## Bauform F6 Kupplung

Style F6 coupling

Modèle F6 prolongateur

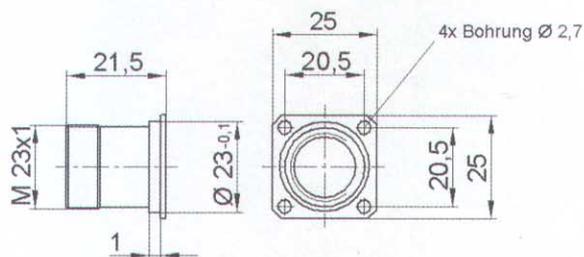
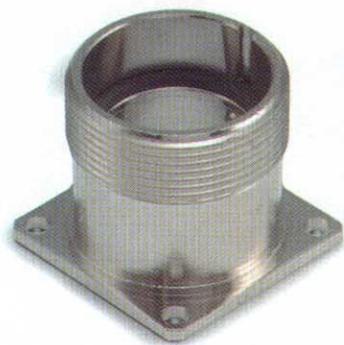
Artikel part article	Art.Nr. part No. N° art.	Codierung coding codage	Gewinde thread pas	Kabelverschraubung cable gland presse-étoupe	VPE packing unit conditionnement
Z R2,5 F	201050CB	N	PG 9		5
Z R2,5 F	201050CC	N	PG 11		5
Z R2,5 F	201050CD	N	PG 13		5

**Hinweis:** Bei Bestellung Gehäuse + Einsatz (Kombinummer) angeben  
Beispiel für Bestellung (Gehäuse + Isolierkörper -> 201040AB + 401001B1); bereits montiert  
**Note:** Please order with combination number (housing+insert)  
Example for order (Housing + Insulation body -> 201040AB + 401001B1); just fixed in the housing

**Remarque:** S'il vous plaît commandez avec un numéro de combinaison (boîtiers + inserts)  
Exemple pour commande (Boîtier + isolant-> 201040AB + 401001B1); justement à monté

# 7.3 EPIC® ZYLIN R 2.5

Rundsteckverbinder / Circular connector / Connecteur circulaire

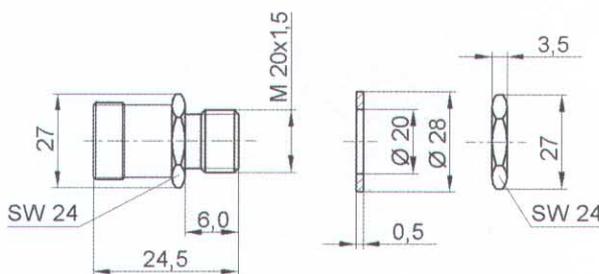


## Bauform B2 Einbaudose (Hinterwandmontage 4 x Bohrung)

Style B2 Panel mount socket (back-wall assembly, 4 x screw thread)

Modèle B2 Embase encastrée (montage sur panneaux arrières, 4 x pas-de-vis)

Artikel part article	Art.Nr. part No. N° art.	Codierung coding codage	VPE packing unit conditionnement
Z R2,5 B2	201030AA	N	5



## Bauform G1 Einbaudose (Einlochmontage M20 x 1,5 Befestigungsmutter hinter Montagewand)

Style G1 Panel mount socket (single hole mount panel base M20 x 1,5 with locknut on rear of panel)

Modèle G1 Embase encastrée (Embase pour montage à trou, écrou de fixation derrière la paroi de montage)

Artikel part article	Art.Nr. part No. N° art.	Codierung coding codage	VPE packing unit conditionnement
Z R2,5 G1	201060AA	N	5

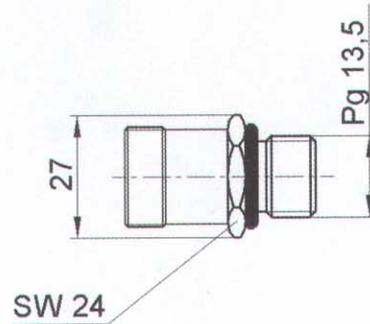
**Hinweis:** Bei Bestellung Gehäuse + Einsatz (Kombinummer) angeben  
 Beispiel für Bestellung (Gehäuse + Isolierkörper -> 201040AB + 401001B1); bereits montiert

**Note:** Please order with combination number (housing+insert)  
 Example for order (Housing + Insulation body -> 201040AB + 401001B1); just fixed in the housing

**Remarque:** S'il vous plaît commandez avec un numéro de combinaison (boîtiers + inserts)  
 Exemple pour commande (Boîtier + isolant-> 201040AB + 401001B1); justement à monté

# 7.3 EPIC® ZYLIN R 2.5

Rundsteckverbinder / Circular connector / Connecteur circulaire



**Bauform G3 Einbaudose (Einlochmontage, PG 13,5 Gewinde in Montagewand)**

*Style G3 Panel mount socket (Single hole mount panel base with PG 13,5 thread)*

*Modèle G3 Embase encastrée (Embase pour montage à un trou PG 13,5 pas-de-vis dans la paroi de montage)*

Artikel <i>part</i> article	Art.Nr. <i>part No.</i> N° art.	Codierung <i>coding</i> codage	VPE <i>packing unit</i> conditionnement
Z R2,5 G3	201060K1	N	5

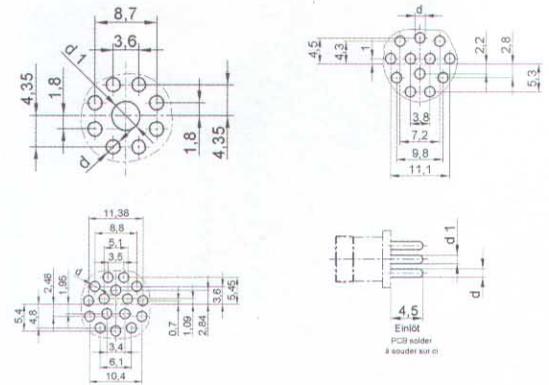
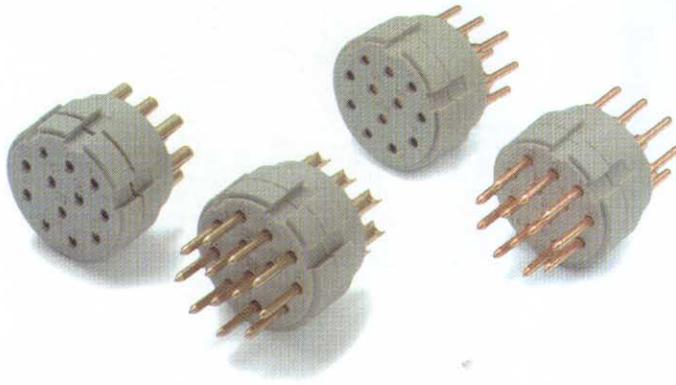
**Hinweis:** Bei Bestellung Gehäuse + Einsatz (Kombinummer) angeben.  
Beispiel für Bestellung (Gehäuse + Isolierkörper -> 201040AB + 401001B1); bereits montiert

**Note:** Please order with combination number (housing+insert)  
Example for order (Housing + Insulation body -> 201040AB + 401001B1); just fixed in the housing

**Remarque:** S'il vous plaît commandez avec un numéro de combinaison (boîtiers + inserts)  
Exemple pour commande (Boîtier + isolant-> 201040AB + 401001B1); justement à monté

# 7.3 EPIC® ZYLIN R 2.5

Rundsteckverbinder / Circular connector / Connecteur circulaire



## Isolierkörper (Löt/Einlöt) Insulation body (solder/solder pin) Isolant (à souder/ à souder sur ci)

Ansicht steckseitig view from mating side vue côté de connection	Kontakte contacts contacts	Isolierkörper + Stiftkontakte Löt insulation body + male contacts solder isolant + contacts mâle à souder	Isolierkörper + Buchsenkontakte Löt insulation body female contacts solder isolant + contacts femelles à souder	Isolierkörper + Buchsenkontakte Einlöt insulation body + female contacts solder pin isolant + contacts femelle à souder sur ci	Isolierkörper + Stiftkontakte Einlöt insulation body + female contacts solder pin isolant + contacts femelle à souder sur ci	VPE packing unit condition- nement
--	----------------------------------	--	--	---	---	--

P-Teil / P-Part / P-Pièce Linksdrehend / turning anti-clockwise / rotation à gauche	P-Teil / P-Part / P-Pièce Linksdrehend / turning anti-clockwise / rotation à gauche					
	Diagram	Contacts	Insulation Body	Insulation Body	Insulation Body	VPE
		8+1	401001B1	401501A0	401621A0	5
		12	4010010B	40150112	40164112	5
		16	4010011B	40150116	40164116	5
		17	4010011E	40150117		5
E-Teil / E-Part / E-Pièce Rechtsdrehend / turning clockwise / rotation à droite		8+1	401001A1	401501B0		5
		12	40100112	4015010A	40112112	5
		16	40100116	4015011A	40112116	5
		17	40100117	4015011F		5

**Hinweis:** Bei Bestellung Gehäuse + Einsatz (Kombinummer) angeben.  
Beispiel für Bestellung (Gehäuse + Isolierkörper -> 201040AB + 401001B1); bereits montiert

**Note:** Please order with combination number (housing+insert)  
Example for order (Housing + Insulation body -> 201040AB + 401001B1); just fixed in the housing

**Remarque:** S'il vous plaît commandez avec un numéro de combinaison (boîtiers + inserts)  
Exemple pour commande (Boîtier + isolant-> 201040AB + 401001B1); justement à monté

# 7.3 EPIC® ZYLIN R 2.5

Rundsteckverbinder / Circular connector / Connecteur circulaire



## Zubehör und Ersatzteile

Accessories and replacement

Accessoires et pièce de rechange

Artikel <i>part article</i>	Art.Nr. <i>part No. N° art.</i>	Für Bauform <i>for model pour modèle</i>	VPE <i>packing unit conditionnement</i>
Flanschdichtung	50101200	A	5
<i>Flat gasket / Joint plat</i>	50102201	B1 / B2	5
Dichtring / <i>Sealing ring / Anneau d'étanchéité</i>	50106202	G1	5
Kunststoffschutzkappe	50101150	A	5
<i>Plastic protection cap</i>	50102150	B1	5
<i>Bouchon d'étanchéité en matière plastique</i>	50104151	D	5
	50105150	F	5
	50106150	G1	5
Metallschraubkappe	50101102	A	5
<i>Metal screw cap</i>	50102102	B1	5
<i>Bouchon d'étanchéité métallique</i>	50103102	B2	5
Montage/Demontagewerkzeug	50100800	D/F	1
<i>Assembly/Removal Tool</i>			
<i>Outil de montage et démontage</i>			